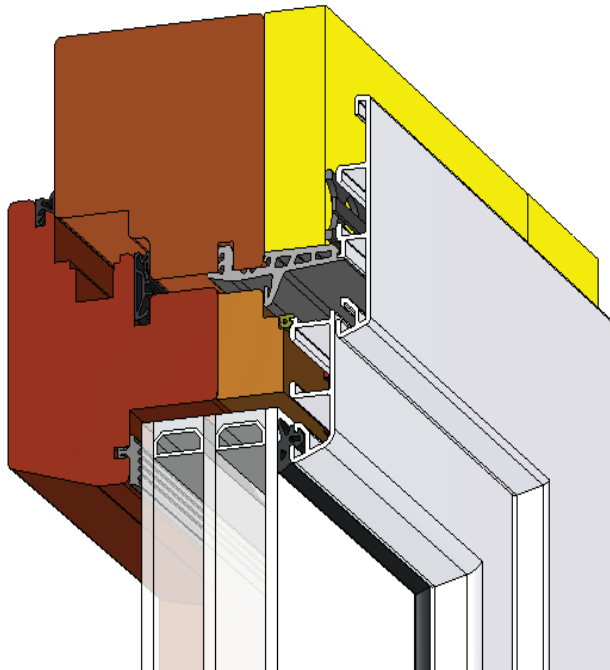


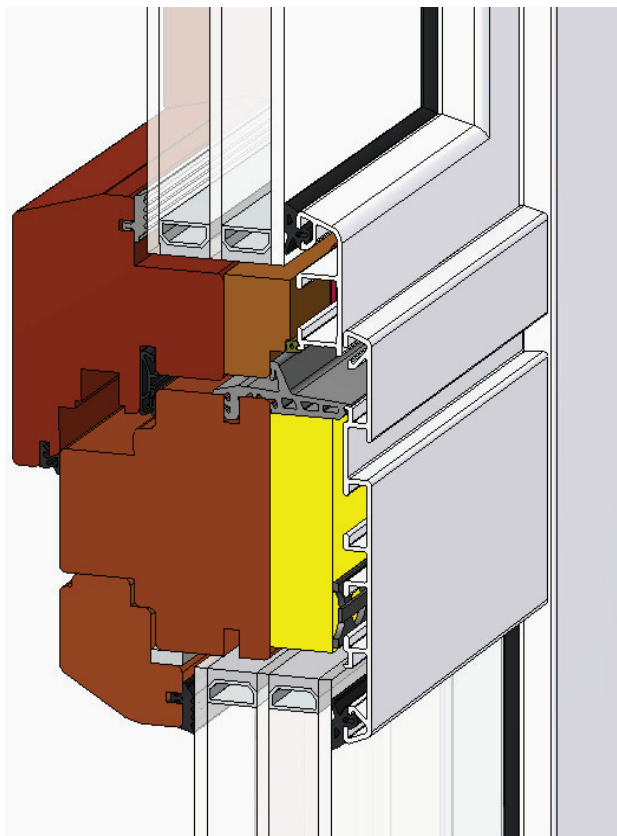


Holz-Aluminium-Fenstersystem ALUVOGT Design low-E II



Jetzt hat BUG das bereits bewährte Holz-Aluminiumsystem ALUVOGT Design low-E für erhöhte Wärme- schutzanforderungen weiterentwickelt. Das optimierte Fenstersystem der Generation II kombiniert die Werkstoffe Holz und Aluminium mit dickeren Wärmedämmstoffen bei gleich- bleibender Fertigungstechnik der Holz- und Aluminiumrahmen. So wird, anstatt der bisher 15 mm dicken Dämmschicht, jetzt auf der Außenseite des Holzfensterrahmens eine 20 mm dicke Dämmschicht aufgelegt, die mit dem geschweißten Aluminiumrahmen vor Witterungseinflüssen optimal geschützt wird.

Die Aufdopplung des Funktionsflügels erfolgt mit einer profilierten Holzleiste. Folglich besteht die Möglichkeit verschiedene Flügelversatzmaße zu realisieren ohne die Systembauteile wechseln zu müssen



So funktioniert die Fensterkonstruktion wie eine seit Jahrzehnten bewährte hinterlüftete Wärmedämmfassade.

DIN EN ISO 10077-1 mit U_g 0,6 W/m²k
1-flg. Fenster 1230 mm x 1480 mm

U_w - Wert = 0,8 W/m²k

DIN EN ISO 10077-2

U_f - Wert = 0,9 W/m²k

BUG-Alutechnik GmbH
Bergstraße 17
88267 Vogt

Service Hotline 07529-999-555

www.bug.de